



## Mini-pelle YUCHAI



### Mini-pelle neuve YUCHAI



23 875 € ht

Idéale de par sa polyvalence, la plus lourde tractable avec le permis E, canopy ou cabine avec climatisation de série. Moteur Cummins A1700, pompe à débit variable Nashi, deux vitesses, lame de terrassement, chenilles caoutchouc Bridgestone.

Code	Référence	Descriptif
208	YC25-2 / 825A	2500kg Cabine Cummins A1700, chenilles caoutchouc,
241	PAC-YC 25-30-35	Pack GR35 + GR45 + GC100 + AR pour YC25-30-35 2
	Frais de port	

**Prix de vente HT** **23 875,00 €**

#### Conditions générales de vente, et conditions de paiement:

30% acompte à la commande solde à la livraison  
Matériel disponible rendu

Garantie: 24 mois, 2000 heures, premier terme échu.

La garantie couvre la fourniture des pièces défectueuses en échange standard, et au départ de nos entrepôts, sauf accord particulier.

Nous restons à votre entière disposition pour tous renseignements complémentaires.  
Bien à vous.



**Toutes vos demandes**  
**06 77 21 27 50**

**José MASSOLIN**

Directeur Opérationnel

02 35 92 24 15

06 77 21 27 50



@chétons ensemble pour obtenir les meilleurs prix

[j.massolin@acti-mat.fr](mailto:j.massolin@acti-mat.fr)

[www.acti-mat.fr](http://www.acti-mat.fr)





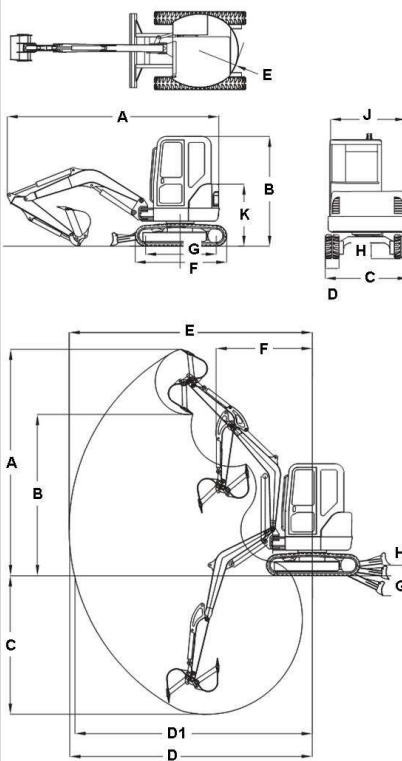
## YC25-2

### Mini-pelle YC25-2

Poids net	2500 kg
Puissance	24.0 kW / 2200 rpm
Volume du godet	0.08 m3
Longueur de transport	4510 mm
Largeur	1470 mm
Hauteur	2195 mm



# EURO FORKLIFT



### Spécifications techniques YC25-2

Code	Descriptif	Unité	
	Poids	Kg	2500/2700
	Volume godet	m3	0.08
	Largeur godet standard	mm	450
	Chenilles caoutchouc		série
	Cabine		option
	Canopy		série
	Moteur	Cummins A1700	
	Puissance	KW/rpm	24 / 2200
	Capacité de franchissement		58% (30°)
	Force d'excavation	kN	17.5
	Force de halage	kN	22.5
	Pression hydraulique de travail	Mpa	21
	Débit hydraulique	L/min	2x26.6+15.4+7.7
	Pression au sol	Kpa	30
	Vitesse de translation	Km/h	2.4/4.2
	Vitesse de rotation de la tourelle	rpm	12.5
	Angle d'ouverture du bras (Gauche/Droit)	°	80/50
DETAILS	A	Longueur totale	mm 4510
	B	Hauteur totale	mm 2390
	C	Largeur du train de chenilles	mm 1470
	D	Largeur des chenilles	mm 300
	E	Rayon de rotation arrière	mm 1390
	F	Longueur des chenilles	mm 1910
	G	Entraxe des barbotins	mm 1490
	H	Garde au sol du châssis	mm 300
	I	Hauteur boom	mm 2350
	J	Largeur totale de la tourelle	mm 1470
	K	Hauteur capot moteur	mm 1390
	L	Garde au sol sous contrepoids	mm 560
	DIMENSIONS	A	Hauteur d'excavation maxi
B		Hauteur de chargement maxi	mm 2840
C		Profondeur d'excavation maxi	mm 2610
D		Portée d'excavation maxi	mm 4610
D1		Portée d'excavation au sol maxi	mm 4550
E		Hauteur maxi du rayon d'excavation	mm 5216
F		Rayon de rotation mini	mm 1345
G		Profondeur maxi de lame	mm 372
H	Hauteur maxi de lame	mm 210	
CAPACITE			

